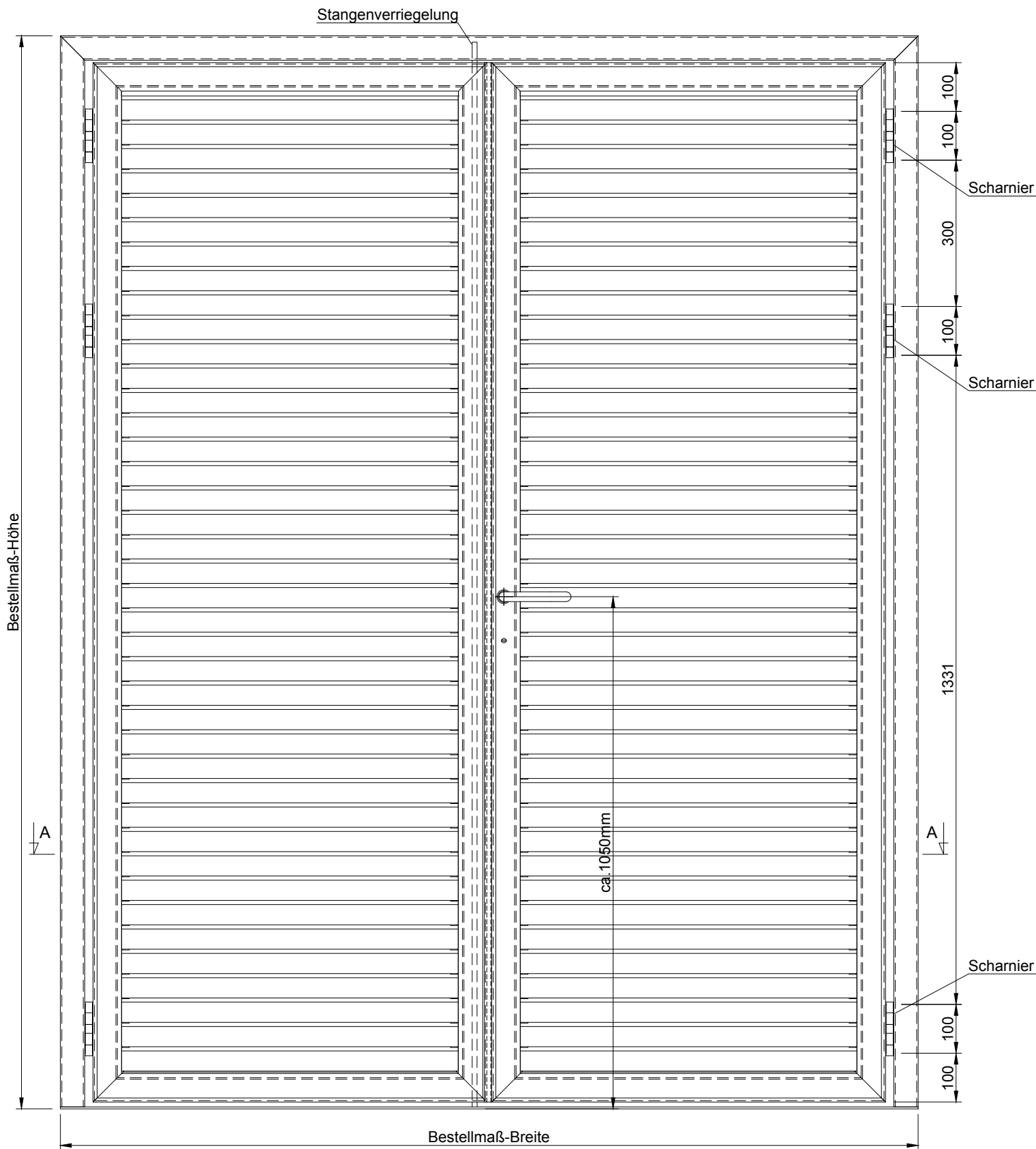
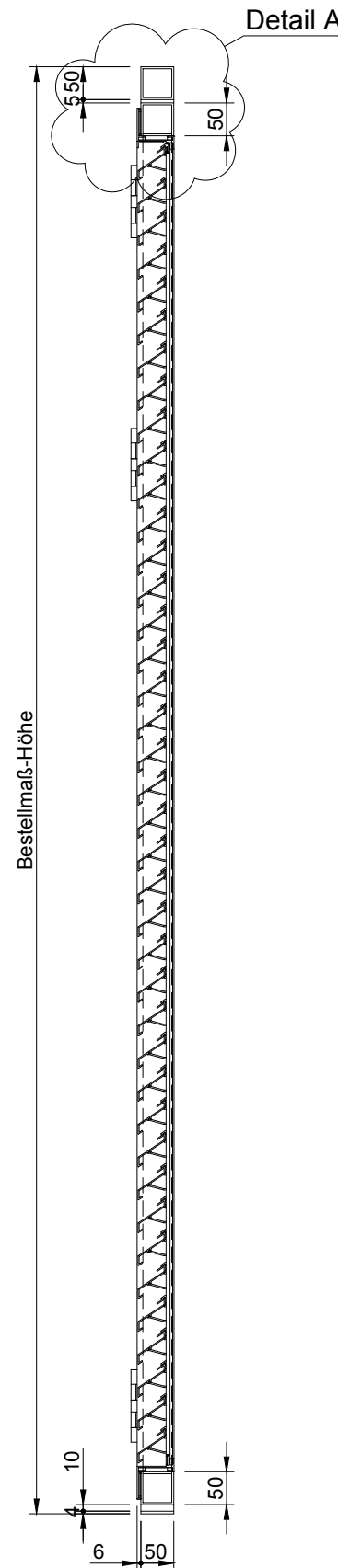


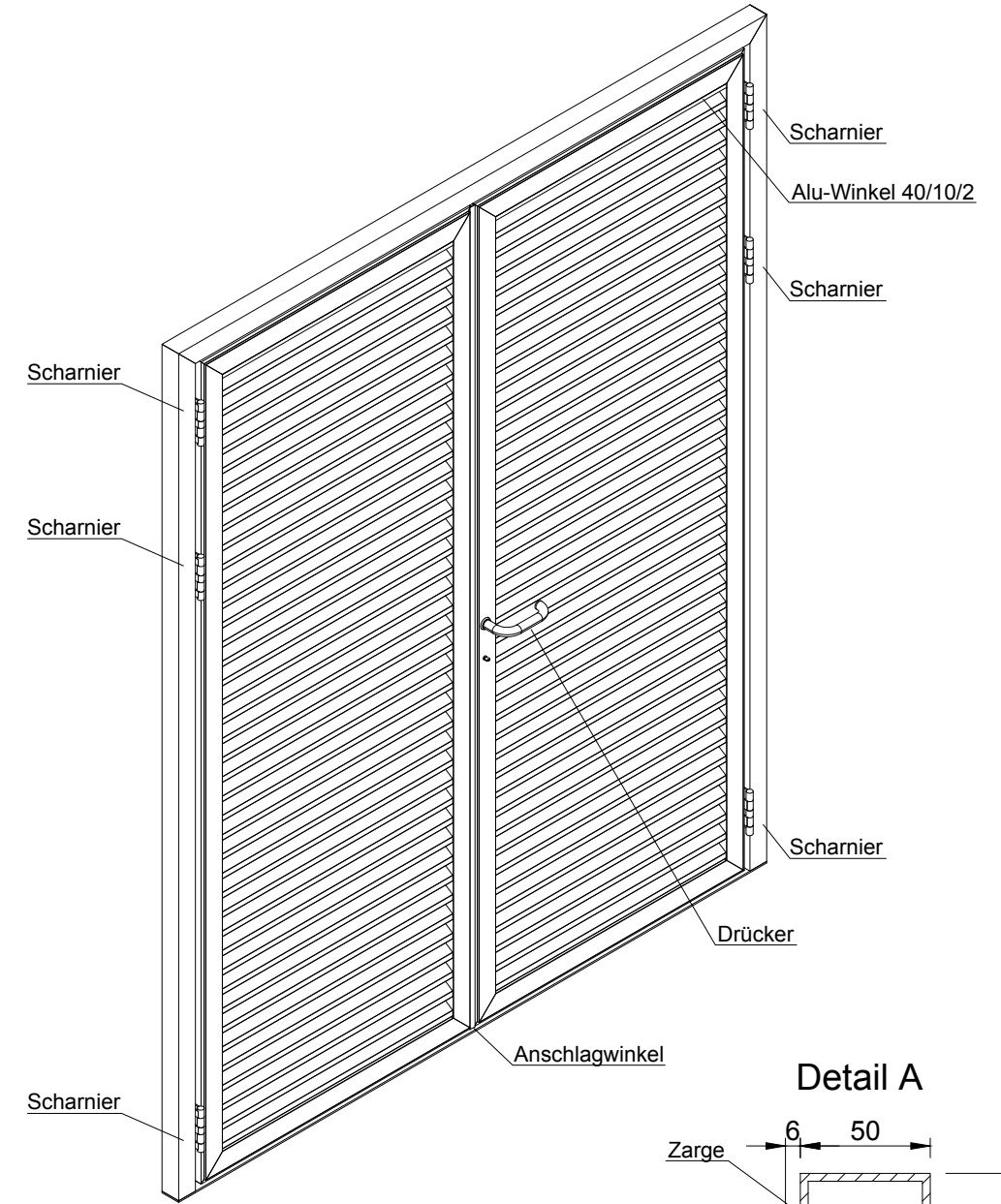
### Vorderansicht



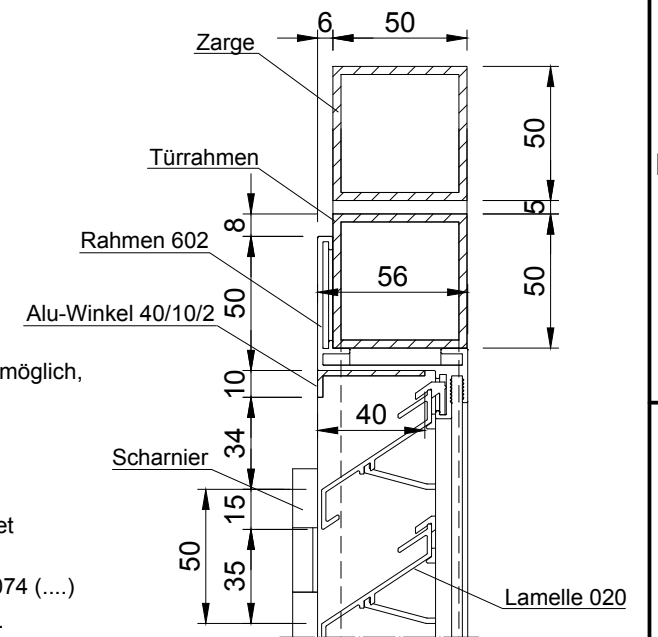
### Schnitt B-B



### ISO-Ansicht



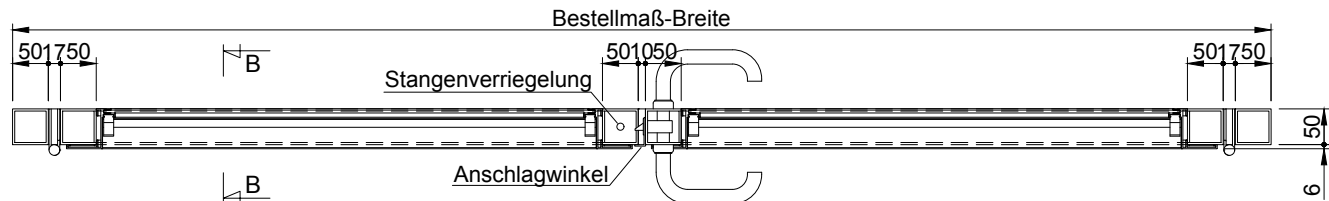
### Detail A



### Lamellentür 2flg.

bestehend aus:  
Zarge: 3-seitig Alu-Rohr 50/50/3mm, unten 4mm Flach  
Türblätter: umlaufend Alu-Rohr 50/50/3 mm mit Wetterschutzsystem Typ 622 und Anschlagwinkel aus Alu-Winkel 40/15/2mm inkl. Einsteckschloss (WSS) Panikfunktion optional möglich, Schloßkasten und Edelstahl-Scharniere, Bedarfsflügel mit Stangenverriegelung  
Oberfläche: RAL..... beschichtet  
Bestellmaß: B: ..... mm x H: ..... mm  
 \* inkl. WSS-Edelstahl-Drückergarnitur matt gebürstet  
 SET1 Drücker/Drücker WSS-Nr. 50012073 (...)  
 SET2 Drücker/Knauf WSS-Nr. 50012073 / 50012074 (...)  
 \*\* PZ/Türstopper/Öffnungsbegrenzer usw. bauseits.

### Schnitt A-A



### TYP 622

freier Lüftungsquerschnitt 50%  
 Lamellenabstand 50mm  
 Oberfläche RAL nach Wahl