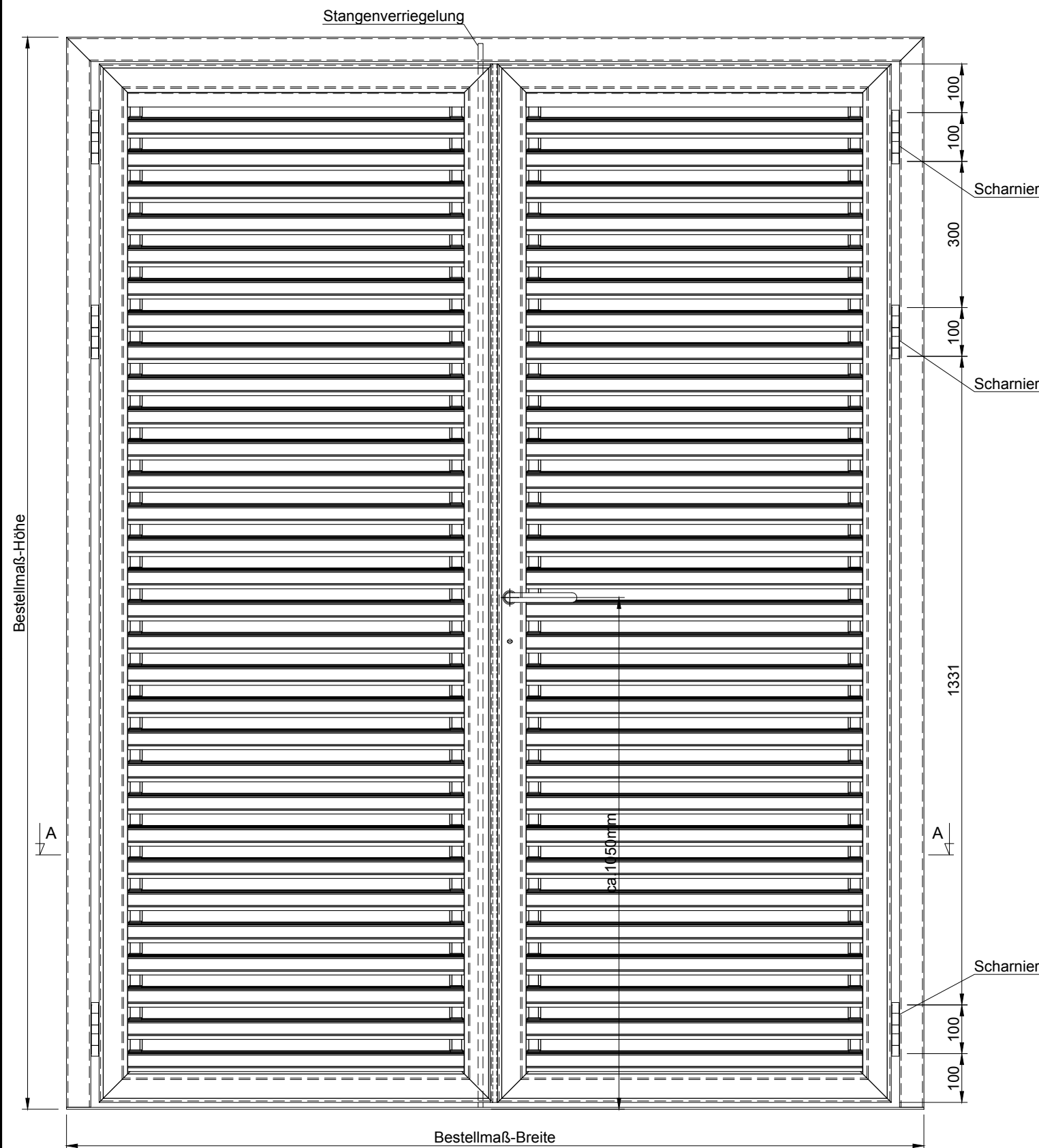
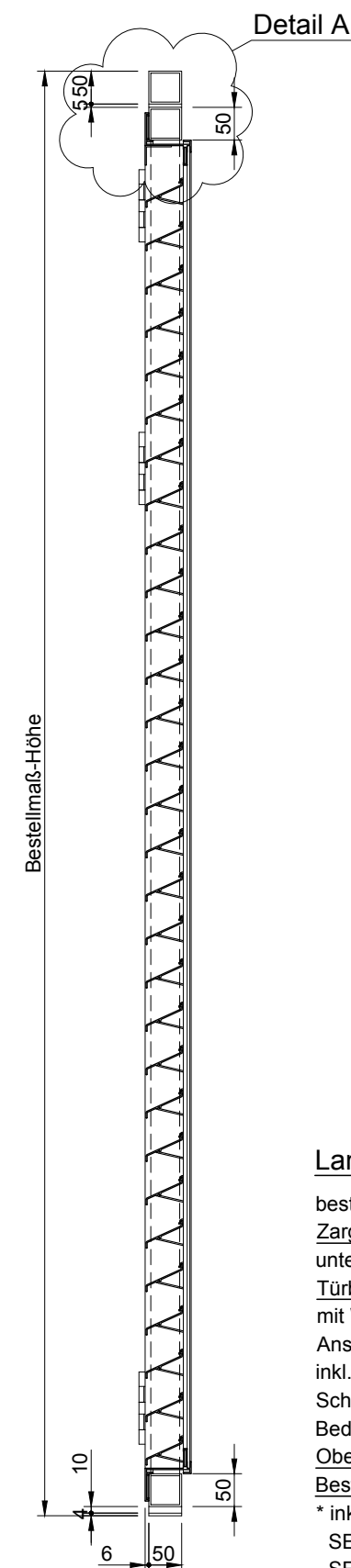


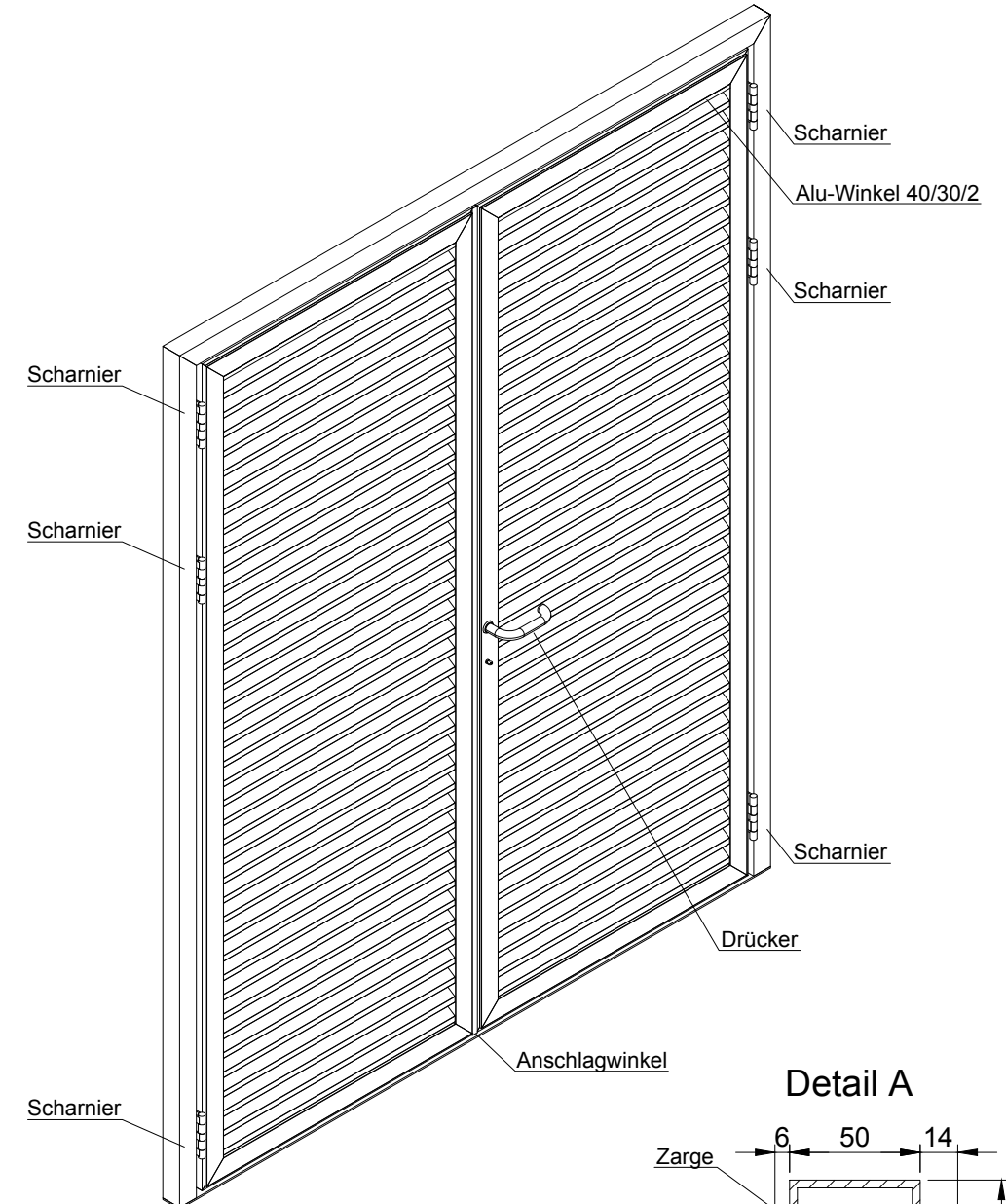
Vorderansicht



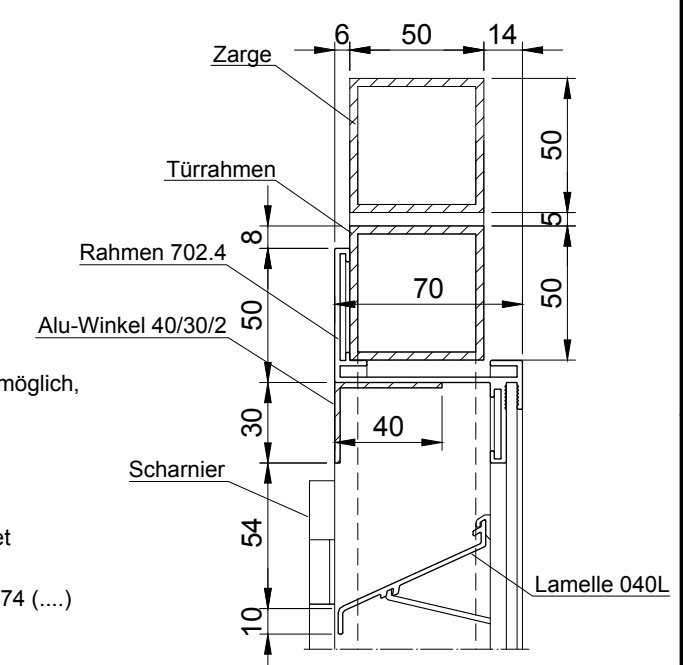
Schnitt B-B



ISO-Ansicht



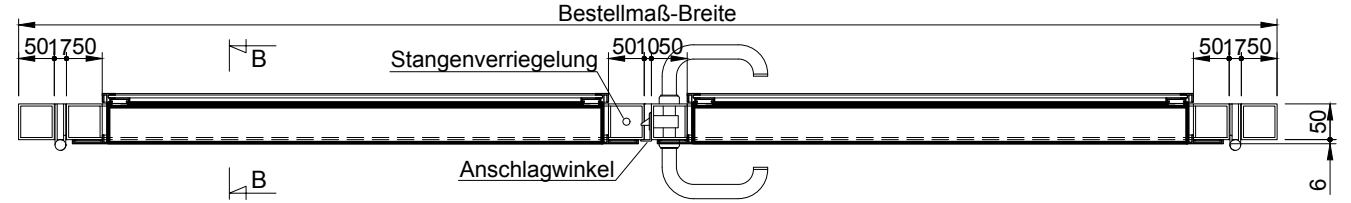
Detail A



Lamellentür 2flg.

bestehend aus:
Zarge: 3-seitig Alu-Rohr 50/50/3mm, unten 4mm Flach
Türblätter: umlaufend Alu-Rohr 50/50/3 mm mit Wetterschutzsystem Typ 742.4L und Anschlagwinkel aus Alu-Winkel 40/15/2mm inkl. Einsteckschloss (WSS) Panikfunktion optional möglich, Schloßkasten und Edelstahl-Scharniere, Bedarfsflügel mit Stangenverriegelung
Oberfläche: RAL..... beschichtet
Bestellmaß: B: mm x H: mm
 * inkl. WSS-Edelstahl-Drückergarnitur matt gebürstet
 SET1 Drücker/Drücker WSS-Nr. 50012073 (...)
 SET2 Drücker/Knauf WSS-Nr. 50012073 / 50012074 (...)
 ** PZ/Türstopper/Öffnungsbegrenzer usw. bauseits.

Schnitt A-A



TYP 742.4L
 freier Lüftungsquerschnitt 76%
 Lamellenabstand 66mm
 Oberfläche RAL nach Wahl