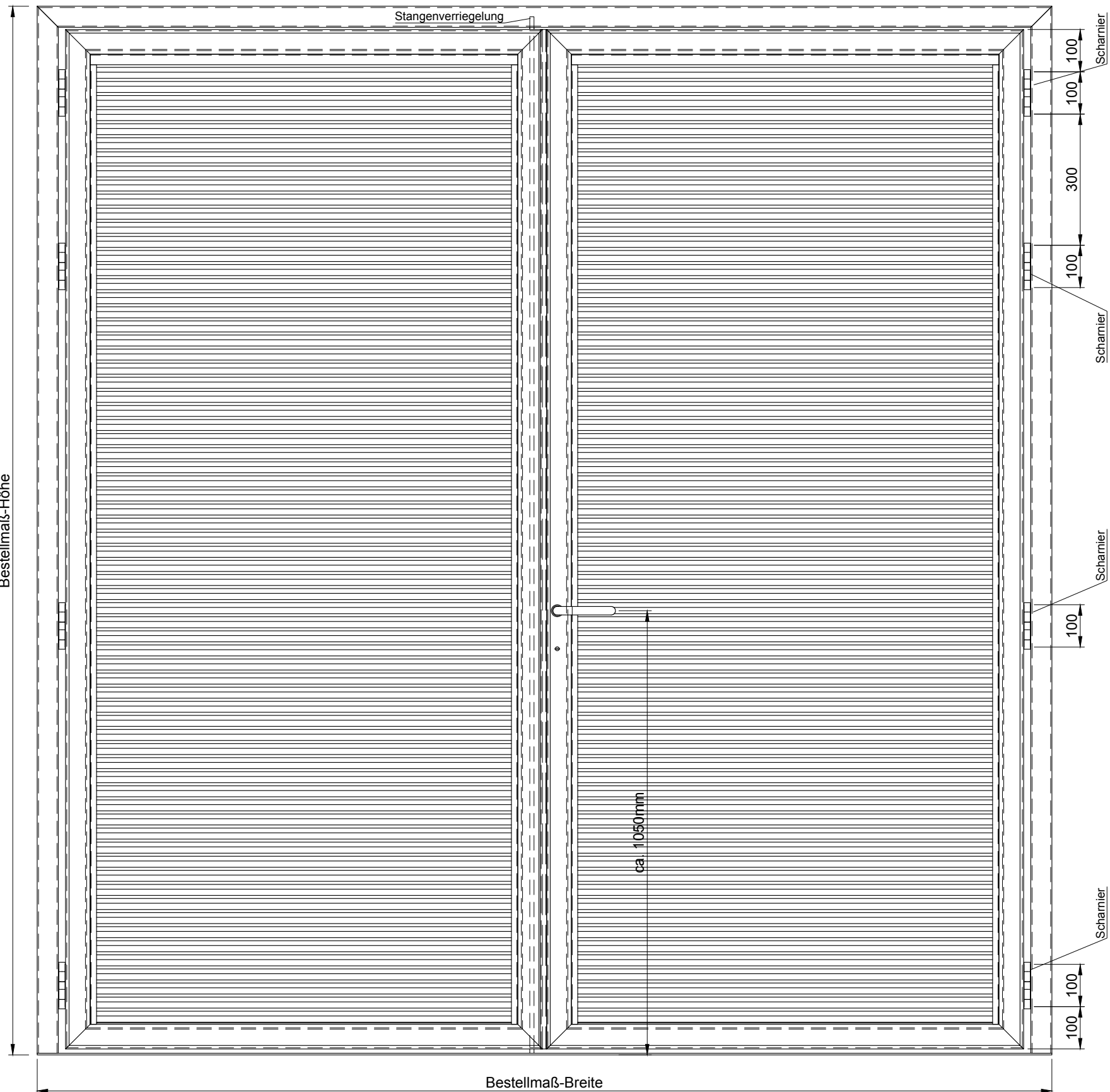
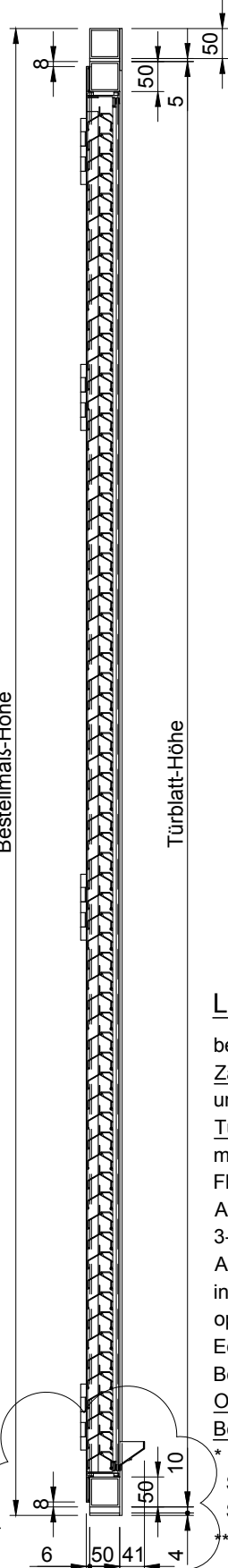


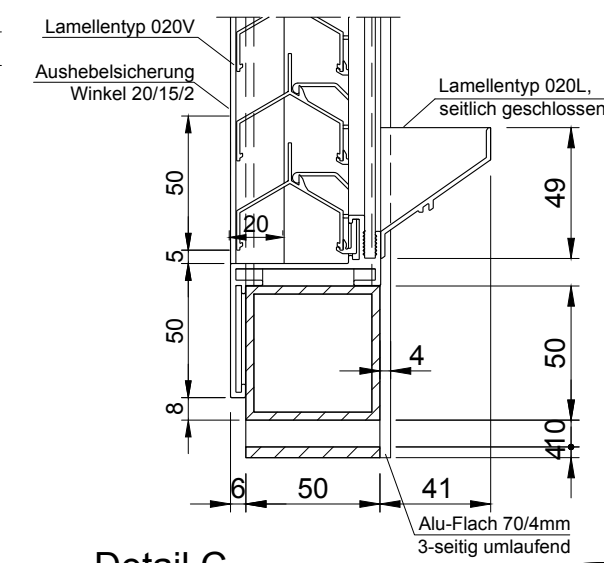
Vorderansicht



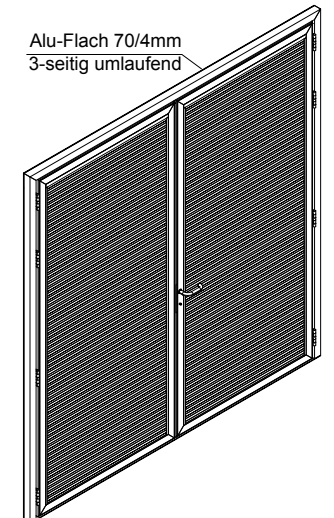
Querschnitt



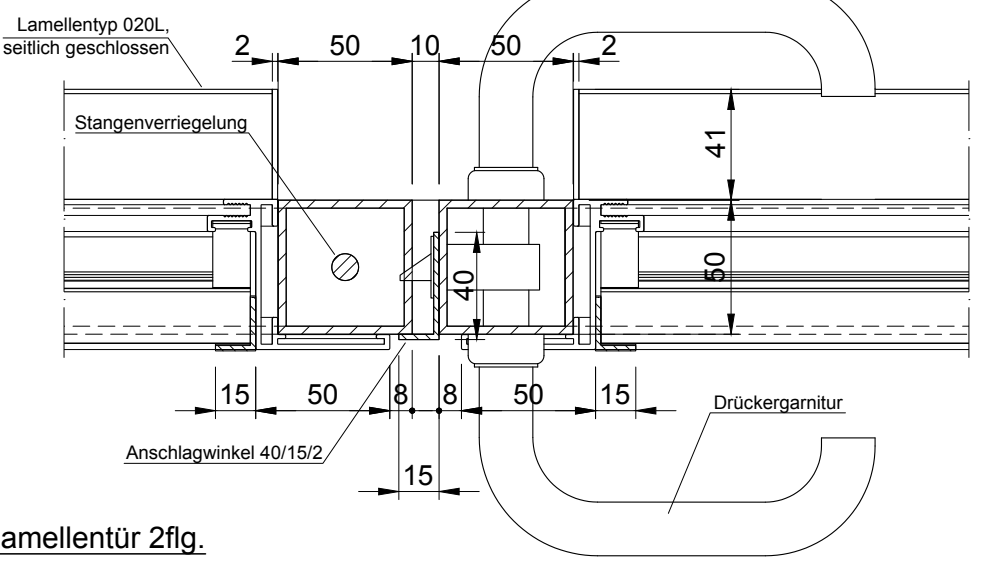
Detail A



ISO-Ansicht



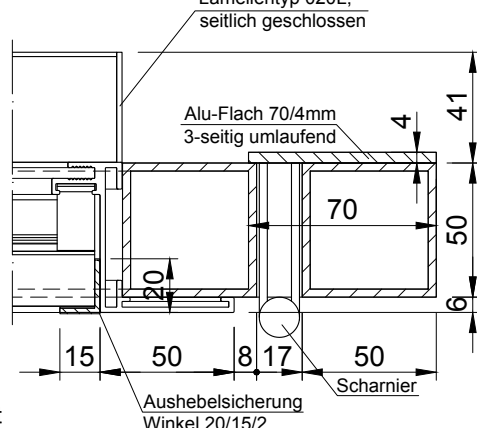
Detail C



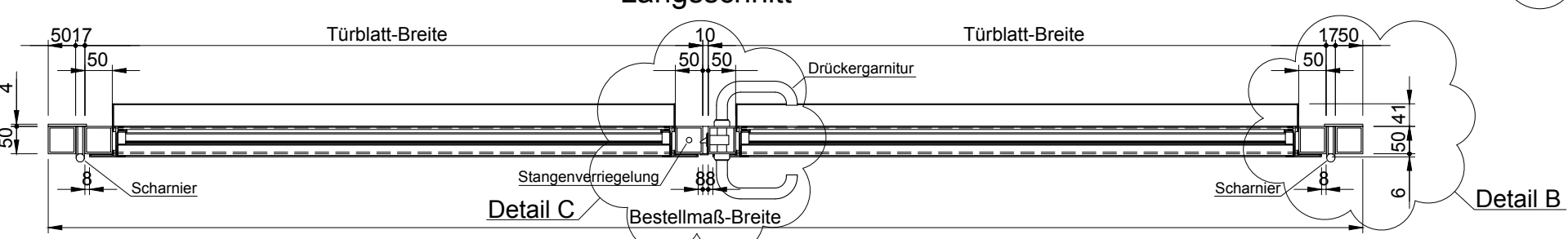
Lamellentür 2flg.

bestehend aus:
 Zarge: 3-seitig Alu-Rohr 50/50/3mm, unten 4mm Flach
 Türblätter: umlaufend Alu-Rohr 50/50/3 mm mit Wetterschutzsystem Typ 622V-IP23D und Fliegengitter V2A MW, Wasserauffangschiene, Anschlagwinkel aus Alu-Winkel 40/15/2mm, 3-seitig umlaufend Alu-Flach 70/4mm, Aushebelsicherung aus Alu-Winkel 20/15/2mm, inkl. Einsteckschloss (WSS) Panikfunktion optional möglich, Edelstahl-Scharniere, Bedarfsflügel mit Stangenverriegelung
 Oberfläche: RAL.... beschichtet
 Bestellmaß: B: mm x H: mm
 * inkl. WSS-Edelstahl-Drückergarnitur matt gebürstet
 SET1 Drücker/Drücker WSS-Nr. 50012073 (...)
 SET2 Drücker/Knauf WSS-Nr. 50012073 / 50012074 (...)
 ** PZ/Türstopper/Öffnungsbegrenzer usw. bauseits.

Detail B



Längsschnitt



TYP 622V-IP23D
 freier Lüftungsquerschnitt 50%
 Lamellenabstand 50mm